


VFL, VFLPG, VTL и VRA
Канальные электрокалориферы
для прямоугольных воздуховодов



VFL, VFLPG, VTL и VRA

Электрокалориферы для прямоугольных воздуховодов

Канальные калориферы VEAB для прямоугольных воздуховодов имеются с мощностями до 2000 кВт и используются для подогрева приточного воздуха в системах воздуховодов, в центральных вентиляционных агрегатах и для различных технологических процессов. При правильном расчёте параметров калориферы для прямоугольных воздуховодов могут служить для отопления целых домов и зданий. Наша гибкая производственная программа позволяет нам предлагать калориферы в точном соответствии с конкретными условиями эксплуатации. Речь может идти о калориферах для агрегатов обработки воздуха, технологических процессов или очень трудной рабочей среды. Для выполнения таких требований могут потребоваться усиленная электрическая изоляция, нержавеющие материалы, большие снимаемые мощности, высокие температуры и т. п.

- Диапазон мощностей 0,5 кВт – 2000 кВт.
- Степень защиты IP43 в стандартном исполнении. IP55 или IP65 по заказу.
- Со встроенным регулятором или для внешнего управления.
- Можно монтировать как в горизонтальном, так и вертикальном положении.
- Встроенная защита от перегрева с автоматическим и ручным возвратом в исходное положение.
- Гладкотрубные нагревательные элементы в нержавеющей оболочке.

Стандартное исполнение

Кожух изготовлен из листовой стали с алюминиево-цинковым покрытием AZ 185 согласно требованиям класса коррозионности C4, а нагревательные элементы из нержавеющей стали EN 1.4301. В соединительной коробке имеются необходимые клеммы для электроподсоединений. Кожух предлагается в четырёх исполнениях, более подробную информацию см. на стр. 6. Данные калориферы имеют степень защиты IP43, а по заказу могут иметь IP55 или IP65. Они рассчитаны на максимальную температуру 50 °C на выходе и скорость воздуха не менее 1,5 м/с.

Защита от перегрева

Все модели имеют по меньшей мере два устройства защиты от перегрева: одно с автоматическим возвратом в исходное состояние и одно с ручным. Все каналные калориферы имеют кнопку возврата защиты от перегрева в исходное состояние на крышке.

Сигнальное реле, обозначение -L

Все модели можно укомплектовать встроенным реле с обесточенными контактами, сигнализирующим о потере напряжения или о срабатывании восстанавливаемой ручной защиты от перегрева.

Сигнальное реле входит в стандартную комплектацию моделей -MQXL, -MTXL, MQYL, MQCL и -MTCL.



Электронное реле расхода

Для всех каналных калориферов на макс. 40 А, 3 фазы (например, макс. 27 кВт, 3×400 В) можно выбрать встроенное электронное реле расхода.

Это реле постоянно следит за расходом воздуха и выключает калорифер, когда скорость воздуха меньше 1,5 м/с, и тем самым предупреждает перегрев. Когда скорость воздуха вновь превышает 1,5 м/с, калорифер включается автоматически. Это означает, что калорифер со встроенным реле расхода выполняет требование блокировки по вентилятору/расходу воздуха и может быть установлен без наружной блокировки. Это очень упрощает установку.

Одобрение

Данные каналные калориферы испытаны и одобрены SEMKO согласно:

Директивам LVD: EN 60335-1, EN 60335-2-30 и SEMKO 111 FA1982.

Директивам EMC: EN 61000-6-2, EN 61000-6-3 и EN 61000-3-11.

Мощности менее 200 кВт снабжены маркировкой S и CE.

Мощности свыше 200 кВт снабжены маркировкой CE.



Управление

Встроенный регулятор

Встроенный регулятор упрощает операции установки благодаря среди прочего уменьшению прокладываемой электропроводки, что сокращает соответствующие расходы и снижает риск ошибочных подсоединений. Этот электронный регулятор выполняет широтно-импульсное управление выходной мощностью на триаке. Это обеспечивает очень точное регулирование температуры. Поскольку регулирование электронное, процесс регулирования совершенно бесшумный и с минимальным износом. При больших мощностях регулирование частично производится шаговым переключателем. Тонкое же регулирование температуры всегда осуществляется электронным устройством в режиме «импульс/пауза». Наличие петель в крышке облегчает операции ухода и техобслуживания.

Следующие модели имеют встроенные регуляторы:

-MQEM(L)/-MTEM(L), для одного или двух датчиков

Канальный калорифер со встроенным регулятором температуры, для датчика в помещении или воздуховоде. Может быть также подсоединён к главному датчику в помещении и мин./макс. датчику приточного воздуха. См. стр. 8.

-MQXL/-MTXL, для сигнала 0...10 В

Канальный калорифер со встроенным регулятором температуры для внешнего управляющего сигнала 0...10 В. См. стр. 10.

-MQYL/-MTYL, для сигнала 2...10 В

За информацией обращайтесь в фирму VEAB.

-MQCL/-MTCL, для сигнала 4...20 мА

За информацией обращайтесь в фирму VEAB.

Внешний регулятор

Имеется также возможность выбрать канальный калорифер без встроенного регулятора и вместо него доукомплектовать систему внешним регулятором.

Следующая модель может иметь внешний регулятор:

-M (L)

Канальный калорифер доукомплектовывается внешним регулятором температуры или терморегулятором. См. стр. 12.

Предлагаемые нестандартные исполнения

Кроме стандартного исполнения на выбор предлагается возможность индивидуальной комплектации с учётом Ваших условий эксплуатации.

Другие варианты материалов

Кожух может быть изготовлен из нержавеющей стали EN 1.4301 или из нержавеющей кислотостойкой стали EN 1.4404.

Канальные калориферы для температур на выходе 51°C – 120°C

Защита от перегрева согласуется с рабочей температурой. Соединительная коробка оснащена термоизоляцией толщиной 25 мм со стороны воздуховода.

Канальные калориферы для температур на выходе 121°C – 400°C

Кожух из чёрной жести или нержавеющей стали. Защита от перегрева согласуется с рабочей температурой. Соединительная коробка оснащена термоизоляцией толщиной 100 мм со стороны воздуховода. Между воздуховодом и коробкой воздушный просвет. Степень защиты IP30.

Усиленная электроизоляция

Для предупреждения токов утечки на землю элементы монтируются в электрически изолированном материале. Целесообразно, например, при использовании на судах, где трудно осуществить электрическое заземление.

Сигнальные лампы

Используются с защитой от перегрева с ручным возвратом в исходное состояние и/или для эксплуатационной индикации.

Подъёмные проушины

Канальные калориферы можно снабдить подъёмными проушинами для упрощения монтажа.

Степень защиты IP55 / IP65

По заказу канальные калориферы могут быть изготовлены со степенью защиты IP55 или IP65 вместо IP43 как в стандартном исполнении.

Обогреватель в соединительной коробке для нерабочих периодов

Обогреватель для нерабочих периодов целесообразен, например, во влажных условиях для уменьшения риска проникновения влаги через торцы нагревателей или образования конденсата в соединительной коробке, когда в воздуховод поступает холодный воздух.

Круглые подсоединения

Если потребная мощность или подсоединительный диаметр выходят за пределы нашего стандартного ассортимента канальных калориферов CV для круглых воздухопроводов, могут быть изготовлены прямоугольные канальные калориферы с круглым подсоединением.

Отличающееся напряжение

Эти калориферы могут быть изготовлены на иные напряжения величиной до 3 × 690 В для внешнего управления и до 3 × 500 В для встроенной аппаратуры управления.

Встроенный главный выключатель

Изготавливается только для моделей со встроенной аппаратурой управления.

Обзор ассортимента

Наши прямоугольные каналы калориферы предлагаются в четырёх исполнениях для различных способов монтажа. Ширину и высоту выбирают в соответствии с воздуховодом или агрегатом, в котором калорифер предстоит смонтировать. Требуется также учитывать минимальную скорость воздуха 1,5 м/с.

	Размеры	
	Мин.	Макс.
Ширина, В	200 мм	3000 мм
Высота, Н	200 мм	3000 мм
Глубина, D	270 мм	
	(стандарт для D = 370 мм)	

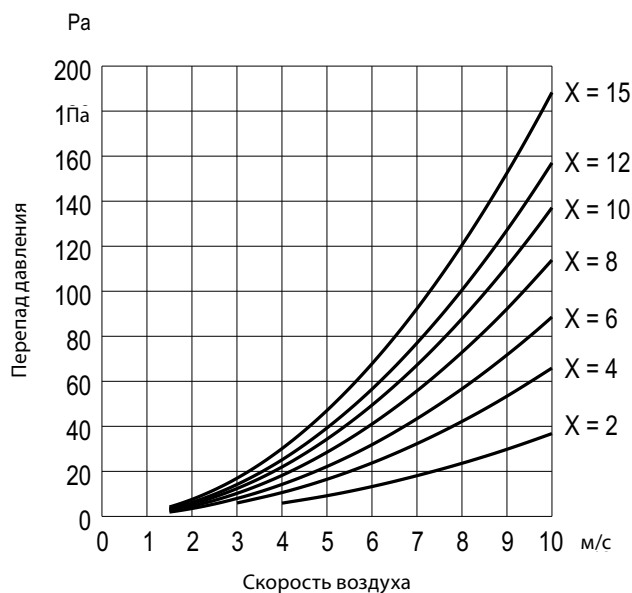
Перепад давления на калорифере

Перепад давления воздуха, проходящего через калорифер, зависит от скорости воздуха и от числа рядов элементов в калорифере.

Примерное число рядов элементов можно рассчитать по следующей формуле:

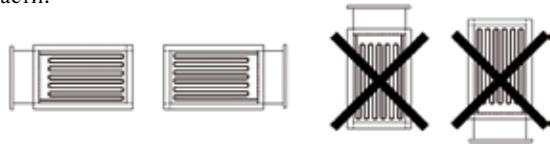
$$X = \frac{P}{A \times 15}$$

X – число рядов элементов
 A – площадь поперечного сечения калорифера для прохождения воздуха, $B \times H$ в m^2
 P – общая мощность в кВт



Монтаж

Описываемые калориферы можно монтировать в горизонтальном или вертикальном воздуховоде. Направление потока воздуха через калорифер должно соответствовать стрелке на его крышке. В горизонтальном воздуховоде соединительную коробку можно направить произвольно вправо или влево, но не вверх или вниз. Калорифер должен быть установлен так, чтобы поток воздуха распределялся ровно по всей поверхности. Мы рекомендуем, чтобы расстояние до колена воздуховода, вентилятора, заслонки и т. п. было не менее диагонали калорифера, т. е. расстояния от угла до угла в его воздуховодной части.



Блокировка по вентилятору/потоку воздуха

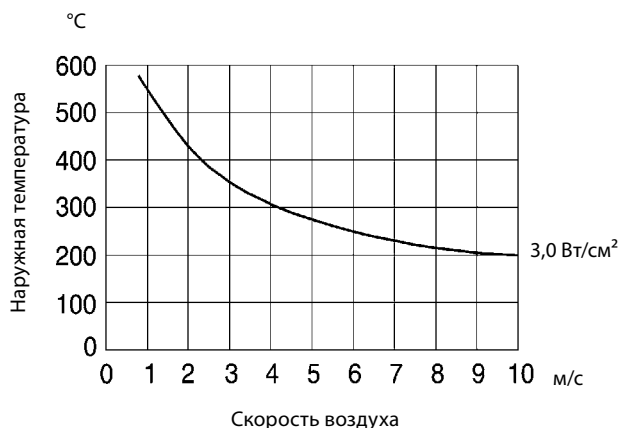
Канальные электрокалориферы должны всегда устанавливаться так, чтобы они блокировались либо по вентилятору, нагнетающему воздух в воздуховод, либо по проходящему через калорифер потоку воздуха. Напряжение питания калорифера должно выключаться при остановке вентилятора или отсутствии потока воздуха. Для мощностей более 30 кВт рекомендуется производить послепродувку в течение не менее 3 минут перед остановкой вентилятора.

Модели со встроенным электронным реле расхода воздуха отвечают требованиям относительно блокировки по вентилятору/расходу воздуха и могут устанавливаться без внешней блокировки.

На печатных платах моделей -МТЕМL и -МТХL мощностями до 27 кВт, 3×400 В имеется подсоединение для реле давления или расхода. При мощностях более 27 кВт калорифер имеет блокировку через входную цепь регулирования. Модель -М всегда блокируется по входному силовому питанию.

Температура поверхности нагревательных элементов

Температура поверхности элементов зависит от скорости воздуха и удельной мощности элементов. Удельная мощность элементов составляет примерно 3 Вт/см². В таблице приведена температура поверхности нагревательных элементов, когда температура воздуха, выходящего из калорифера, равна приблизительно 20°C.



Минимальные скорость воздуха и его выходная температура

Данные канальные калориферы в стандартном исполнении рассчитаны на минимальную скорость воздуха 1,5 м/с и максимальную эксплуатационную температуру выходящего воздуха 50°C.

Температура окружающей среды для калориферов: Без встроенной аппаратуры управления – макс. 40°C. Со встроенной аппаратурой управления – макс. 30°C.

Скорость воздуха рассчитывается по следующей формуле:

$$V = \frac{Q}{3600 \times A}$$

V – скорость воздуха, м/с
 Q – расход воздуха, м³/ч
 A – площадь поперечного сечения канального калорифера ($B \times H$), м²

Потребляемая мощность

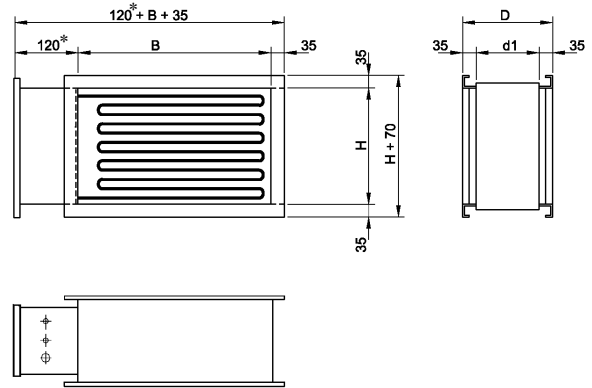
Нагрев воздуха, проходящего через канальный калорифер, происходит согласно следующей формуле:

$$P = Q \times 0,36 \times \Delta t$$

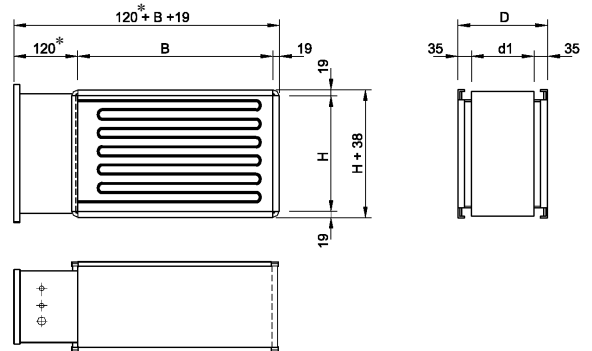
P – мощность, Вт
 Q – расход воздуха, м³/ч
 Δt – повышение температуры, °C

Эскиз с размерами

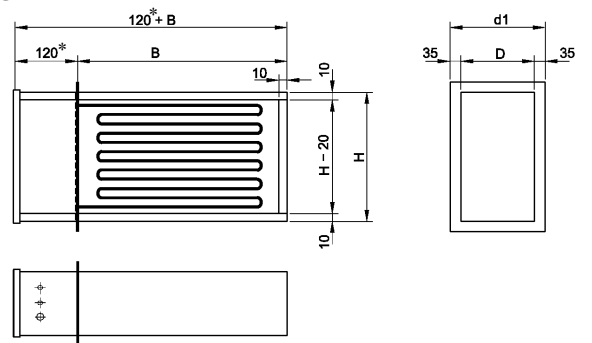
VFL – с фланцами



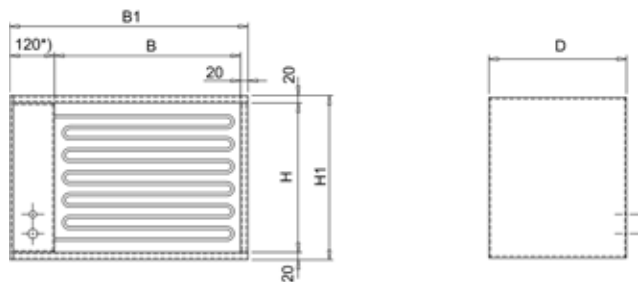
VFLPG – для направляющей PG



VTL – для вставного монтажа в воздуховоде



VRA – для агрегата



*) Калорифер со встроенной аппаратурой управления имеет размер 200 мм.

Проектирование/составление заказа

Исполнение	VFL – с фланцами VFLPG – для направляющей PG VTL – для вставного монтажа в воздуховоде VRA – для агрегата		
Размер, ширина В Размер, высота Н	Мин. 200 мм. Макс. 3000 мм Мин. 200 мм. Макс. 3000 мм		
Общая мощность, кВт	Можно выбрать между 0,5 кВт и 2000 кВт		
Главное напряжение	<table border="1"> <tr> <td>1 × 230 В – 1 фаза 230 В 2 × 400 В – 2 фазы 400 В 3 × 400 В – 3 фазы 400 В 3 × 440 В – 3 фазы 440 В</td> <td>3 × 230 В – 3 фазы 230 В 3 × 460 В – 3 фазы 460 В 3 × 500 В – 3 фазы 500 В 3 × 690 В – 3 фазы 690 В</td> </tr> </table>	1 × 230 В – 1 фаза 230 В 2 × 400 В – 2 фазы 400 В 3 × 400 В – 3 фазы 400 В 3 × 440 В – 3 фазы 440 В	3 × 230 В – 3 фазы 230 В 3 × 460 В – 3 фазы 460 В 3 × 500 В – 3 фазы 500 В 3 × 690 В – 3 фазы 690 В
1 × 230 В – 1 фаза 230 В 2 × 400 В – 2 фазы 400 В 3 × 400 В – 3 фазы 400 В 3 × 440 В – 3 фазы 440 В	3 × 230 В – 3 фазы 230 В 3 × 460 В – 3 фазы 460 В 3 × 500 В – 3 фазы 500 В 3 × 690 В – 3 фазы 690 В		
Модель	<table border="1"> <tr> <td>-MQEM(L) / -MTEM(L) -MQXL / -MTXL -MQYL / -MTYL -MQCL / -MTCL -M(L)</td> <td> <p>Подсоединяется к датчику температуры в воздуховоде или помещении, альтернативно к главному датчику в помещении и мин-/максдатчику температуры приточного воздуха.</p> <p>Мощностью управляет внешний сигнал 0...10 В.</p> <p>Мощностью управляет внешний сигнал 2...10 В.</p> <p>Мощностью управляет внешний сигнал 4...20 мА.</p> <p>Для внешней аппаратуры управления.</p> </td> </tr> </table>	-MQEM(L) / -MTEM(L) -MQXL / -MTXL -MQYL / -MTYL -MQCL / -MTCL -M(L)	<p>Подсоединяется к датчику температуры в воздуховоде или помещении, альтернативно к главному датчику в помещении и мин-/максдатчику температуры приточного воздуха.</p> <p>Мощностью управляет внешний сигнал 0...10 В.</p> <p>Мощностью управляет внешний сигнал 2...10 В.</p> <p>Мощностью управляет внешний сигнал 4...20 мА.</p> <p>Для внешней аппаратуры управления.</p>
-MQEM(L) / -MTEM(L) -MQXL / -MTXL -MQYL / -MTYL -MQCL / -MTCL -M(L)	<p>Подсоединяется к датчику температуры в воздуховоде или помещении, альтернативно к главному датчику в помещении и мин-/максдатчику температуры приточного воздуха.</p> <p>Мощностью управляет внешний сигнал 0...10 В.</p> <p>Мощностью управляет внешний сигнал 2...10 В.</p> <p>Мощностью управляет внешний сигнал 4...20 мА.</p> <p>Для внешней аппаратуры управления.</p>		
Материал кожуха	A – Листовая сталь с алюминиево-цинковым покрытием, AZ 185 S – Нержавеющая сталь, EN 1.4301 SA – Нержавеющая кислотостойкая сталь, EN 1.4404		
Степень защиты	IP43 / IP55 / IP65		
Электроизоляция	NI – Нормальная электрическая изоляция RI – Усиленная электрическая изоляция		
Температура выходящего воздуха	50C – Макс. температура на выходе 50°C 120C – Макс. температура на выходе 120°C		

Типовое обозначение VFL-, VFLPG- и VTL-

Типовое обозначение канального калорифера может быть, например, следующим:

VFLPG-1200-500-100-3×400V-M-SA-IP43-NI-50C. В нём представлено исполнение изделия. Типовое обозначение построено согласно следующей схеме:

Исполнение	Размер, ширина, В	Размер, высота, Н	Общ. мощн. кВт	Гл. напряжение В	Модель	Материал кожуха	Степень защиты	Электроизоляция	Темп. возд. на выходе
VFLPG	1200	500	100 kW	3 × 400V	M	SA	IP43	NI	50C

25 + 25 + 25 + 25

Число шагов и кВт.
Только для модели -M.

Типовое обозначение VRA-

Исполнение	Размер, ширина, В1	Размер, высота, Н1	Общ. мощн. кВт	Гл. напряжение В	Модель	Материал кожуха	Степень защиты	Электроизоляция	Темп. возд. на выходе
VRA	1400	540	100 kW	3 × 400V	M	SA	IP43	NI	50C

VFL, VFLPG, VTL и VRA

Электрокалориферы для прямоугольных воздуховодов со встроенной аппаратурой управления от одного или двух датчиков

Калориферы со встроенной аппаратурой управления поставляются готовыми для монтажа. Это обеспечивает следующие преимущества.

- Минимальный объём прокладки проводов и кабелей – аппаратура управления подсоединена.
- Простота монтажа – снижение расходов на монтажные работы.
- Минимальный риск ошибочных соединений при монтаже.
- Точность регулирования.

- MQEML

Подсоединяется к датчику температуры в воздуховоде или в помещении. Может также работать подсоединённым к двум датчикам: главному датчику в помещении и мин./макс. датчику температуры приточного воздуха. Имеет обесточенные контакты, сигнализирующие о срабатывании восстанавливаемой вручную защиты от перегрева. Датчики заказываются отдельно. Данный калорифер имеет встроенное электронное реле расхода (см. стр. 2). -MQEML изготавливается на 40 А 3-фазного тока включительно (27 кВт. 3×400 В).

- MTEML

Подсоединяется к датчику температуры в воздуховоде или в помещении. Может также работать подсоединённым к двум датчикам: главному датчику в помещении и мин./макс. датчику температуры приточного воздуха. Имеет обесточенные контакты, сигнализирующие о срабатывании восстанавливаемой вручную защиты от перегрева. Датчики заказываются отдельно. -MTEML изготавливается на мощности до 440 кВт включительно.

Выбор мощности

Общую мощность канального калорифера со встроенной аппаратурой управления можно свободно выбрать в пределах от 0,5 кВт до 440 кВт включительно.



Проектирование/составление заказа

Описание - MQEML

Канальный калорифер типа VFLPG-800-400-25 kW-3x400V-MQEML-A-IP43-NI-50C (см. стр. 7) с кожухом из листовой стали с алюминиево-цинковым покрытием AZ 185, отвечающей требованиям класса коррозионности C4. Нагревательные элементы из нержавеющей стали EN 1.4301. Имеет обесточенные контакты, сигнализирующие о срабатывании восстанавливаемой вручную защиты от перегрева.

Регулирование посредством встроенного регулятора температуры для датчика в помещении или воздуховоде. Датчик и внешнее задающее устройство заказываются отдельно.

Описание - MTEML

Канальный калорифер типа VFLPG-1200-500-100 kW-3x400V-MTEML-A-IP43-NI-50C (см. стр. 7) с кожухом из листовой стали с алюминиево-цинковым покрытием AZ 185, отвечающей требованиям класса коррозионности C4. Нагревательные элементы из нержавеющей стали EN 1.4301. Имеет обесточенные контакты, сигнализирующие о срабатывании восстанавливаемой вручную защиты от перегрева.

Регулирование посредством встроенного регулятора температуры для датчика в помещении или воздуховоде. Датчик и внешнее задающее устройство заказываются отдельно.

Принадлежности

Для VFL / VFLPG / VTL / VRA -MQEML / -MTEML предлагается несколько сочетаний датчики/уставки. Полную схему соединений см. в указаниях по монтажу на нашем сайте www.veab.com (выберите Изделия/Канальные электрокалориферы).

Датчик температуры в помещении с настройкой уставки

Альтер. 1



TG-R430 в качестве задающего устройства и датчика температуры в помещении.

Альтер. 2



TG-R430 в качестве задающего устройства и датчика температуры в помещении.

TG-K360 в качестве мин./макс. датчика температуры приточного воздуха.

Датчик температуры в помещении и отдельная настройка уставки

Альтер. 3



TG-R530 (IP30) или TG-R630 (IP54) в качестве датчика температуры в помещении.



TG-R430 в качестве задающего устройства.

Альтер. 4



TG-R530 (IP30) или TG-R630 (IP54) в качестве датчика температуры в помещении.



TG-R430 в качестве задающего устройства.



TG-K360 в качестве мин./макс. датчика температуры приточного воздуха.

Главный датчик в потоке выходящего воздуха и отдельная настройка уставки

Альтер. 5



TG-K330 в качестве датчика температуры выходящего воздуха.



TG-R430 в качестве задающего устройства.

Альтер. 6



TG-K330 в качестве датчика температуры выходящего воздуха.



TG-R430 в качестве задающего устройства.



TG-K360 в качестве мин./макс. датчика температуры приточного воздуха.

Датчик в потоке приточного воздуха и отдельная настройка уставки

Альтер. 7



TG-K330 в качестве датчика температуры приточного воздуха.



TG-R430 в качестве задающего устройства.

Данные о всех датчиках с их обозначениями для канальных калориферов на напряжения питания 415-500 В см. на стр. 15.

VFL, VFLPG, VTL и VRA

Канальные электрокалориферы для прямоугольных воздуховодов со встроенной аппаратурой управления от внешнего сигнала 0...10 В

Калориферы со встроенной аппаратурой управления поставляются готовыми для монтажа. Это обеспечивает следующие преимущества.

- Минимальный объем прокладки проводов и кабелей – аппаратура управления подсоединена.
- Простота монтажа – снижение расходов на монтажные работы.
- Минимальный риск ошибочных соединений при монтаже.
- Точность регулирования.

- MQXL

Подсоединяется к внешнему управляющему сигналу 0...10 В.

Имеет обесточенные контакты, сигнализирующие о срабатывании восстанавливаемой вручную защиты от перегрева.

Данный калорифер имеет встроенное электронное реле расхода (см. стр. 2). -MQXL изготавливается на 40 А 3-фазного тока включительно (27 кВт. 3×400 В).

- MTXL

Подсоединяется к внешнему управляющему сигналу 0...10 В.

Имеет обесточенные контакты, сигнализирующие о срабатывании восстанавливаемой вручную защиты от перегрева.

-MTXL изготавливается на мощности до 440 кВт включительно.



Выбор мощности

Общую мощность канального калорифера со встроенной аппаратурой управления можно свободно выбрать в пределах от 0,5 кВт до 440 кВт включительно.

Проектирование/составление заказа

Описание - MQXL

Канальный калорифер VEAB типа VFLPG-800-400-25kW-3x400V-MTXL-A-IP43-NI-50C (см. стр. 7) с кожухом из листовой стали с алюминиево-цинковым покрытием AZ 185, отвечающей требованиям класса коррозионности С4. Нагревательные элементы из нержавеющей стали EN 1.4301. Имеет обесточенные контакты, сигнализирующие о срабатывании восстанавливаемой вручную защиты от перегрева. Имеет встроенное электронное реле расхода.

Регулирование посредством встроенного регулятора, работающего от внешнего управляющего сигнала 0...10 В.

Описание - MTXL

Канальный калорифер VEAB типа VFLPG-1200-500-100kW-3x400V-MTXL-A-IP43-NI-50C (см. стр. 7) с кожухом из листовой стали с алюминиево-цинковым покрытием AZ 185, отвечающей требованиям класса коррозионности С4. Нагревательные элементы из нержавеющей стали EN 1.4301. Имеет обесточенные контакты, сигнализирующие о срабатывании восстанавливаемой вручную защиты от перегрева.

Регулирование посредством встроенного регулятора, работающего от внешнего управляющего сигнала 0...10 В.

Регулирование с принадлежностями

Существует несколько способов регулирования VFL / VFLPG / VTL / VRA -MQXL / -MTXL. Здесь представлены три примера. Полную схему соединений см. в указаниях по монтажу на нашем сайте www.veab.com (выберите Изделия/ Канальные электрокалориферы).

Главная система



0...10 В



VFL / VFLPG / VTL / VRA

Вентиляционный агрегат со встроенной системой регулирования, имеющей 0...10 В на выходе для вторичного подогревателя



0...10 В



Управление регулятором 0...10 В



0...10 В



VFL, VFLPG, VTL и VRA

Канальные электрокалориферы для прямоугольных воздуховодов для внешней аппаратуры управления

Данные каналные калориферы укомплектовываются внешней аппаратурой управления. Важно, чтобы эта аппаратура была согласована с калорифером и мощностью, которой подлежит управлять. В таблице справа даётся руководство по целесообразной аппаратуре управления.

- М

Целесообразно управлять регулятором типа PULSER или ТТС.

Выбор мощности

Общую мощность каналного калорифера для внешней аппаратуры управления можно свободно выбрать величиной от 0,5 кВт и более. Эту мощность можно поделить на произвольное число мощностных групп, каждая из которых не должна быть менее 0,3 кВт или более 43 кВт (63 А).



Подключение мощностных ступеней

Стандартное

Главное напряжение 400 В3~

0,3-3,5 кВт: 400 В2~

3,6-43,0 кВт: 400 В3~

Главное напряжение 230 В3~

0,3-1,99 кВт: 230 В~

2,0-43,0 кВт: 230 В3~

По специальному заказу

0,3-3,6 кВт: 230 В~

0,3-6,0 кВт: 400 В2~

1,0-43,0 кВт: 400 В3~ или 230 В3~

Проектирование/составление заказа

Описание - М

Канальный калорифер VEAB типа VFLPG-1200-500-100kW-3x400V-M-A-IP43-NI-50C (см. стр. 7) с кожухом из листовой стали с алюминиево-цинковым покрытием AZ 185, отвечающей требованиям класса коррозионности С4. Нагревательные элементы из нержавеющей стали EN 1.4301.

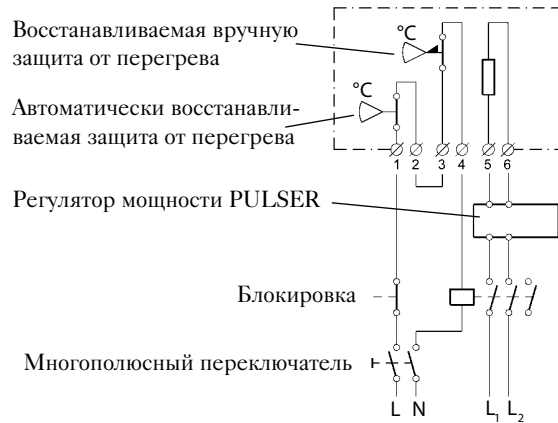
Общая мощность 100 кВт.

Мощностные ступени 25 кВт+25 кВт+25 кВт+25 кВт.

Регулирование осуществляется с помощью внешнего регулятора и датчика, которые заказываются отдельно.

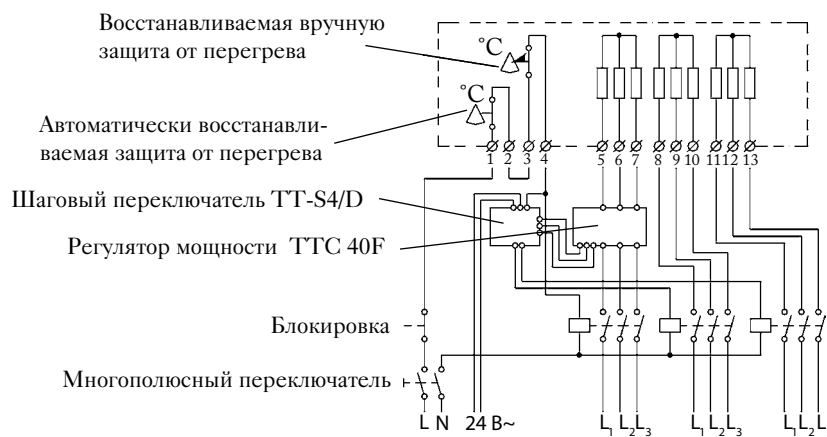
Пример подсоединения

Макс. 6 кВт 400 В2~



Пример подсоединения

Макс. 81 кВт 400 В3~



Выбор регулятора

Общая мощность	Ступени мощности	Регуляторы
0,5 - 6,0 кВт	1 ступень, 400 В2~	PULSER
6,1 - 17,0 кВт	1 ступень, 400 В3~	TTC 25, или TTC 2000
17,1 - 27,0 кВт	1 ступень, 400 В3~	TTC 40 F
17,1 - 34,0 кВт	2 ступени (1/2 + 1/2), 400 В3~	TTC 2000 + TT-S1
28,0 - 54,0 кВт	2 ступени (1/2 + 1/2), 400 В3~	TTC 40 F + TT-S4/D
55,0 - 81,0 кВт	3 ступени (1/3 + 1/3 + 1/3), 400 В3~	TTC 40 F + TT-S4/D
82,0 - 108,0 кВт	4 ступени (1/4 + 1/4 + 1/4 + 1/4), 400 В3~	TTC 40 F + TT-S4/D
109,0 - 135,0 кВт	5 ступеней (1/5 + 1/5 + 1/5 + 1/5 + 1/5), 400 В3~	TTC 40 F + TT-S4/D
136,0 - 215,0 кВт	Соотношение мощностей (1 + 1 + 2 + 4, 400 В3~)	TTC 40 F + TT-S4/D

Регуляторы электронагрева



PULSER



PULSER D



TTC 2000



TTC 40F



Шаговый
переключатель
TT-S4/D

Серия PULSER

PULSER является серией электрических регуляторов для широтно-импульсного управления мощностью калифферов. Это обеспечивает очень точное регулирование температуры. Степень защиты IP30 (PULSER D IP20). Макс. нагрузка 230 В~, 3200 Вт и 400 В2~, 6400 Вт (PULSER DSP 230 В~ 2300 Вт и 400 В2~ 4000 Вт).

PULSER

PULSER работает либо от встроенного датчика температуры в помещении, либо от внешнего датчика, например, установленного в воздуховоде. Автоматическое переключение между 230В~ и 400В2~.

PULSER D

Такой же регулятор, как PULSER, но для монтажа DIN.

PULSER M

M обозначает мидатчик или максдатчик и это указывает на то, что кроме главного датчика (в помещении) можно, например, использовать мидатчик в приточном воздуховоде*. PULSER регулирует тогда температуру в помещении и одновременно сохраняет минимальную температуру приточного воздуха.

Автоматическое переключение между 230 В~ и 400 В2~.
*Используйте датчик в воздуховоде/мидатчик TG-K330.

PULSER ADD

PULSER ADD не имеет собственного датчика и служит подчинённым регулятором другого регулятора PULSER и работает параллельно с ним. Это позволяет управлять двумя канальными калифферами от одного и того же датчика. Автоматическое переключение между 230 В~ и 400 В2~.

PULSER 220 X010 и PULSER 380 X010

Эти регуляторы работают от внешнего управляющего сигнала 0...10 В.
Напряжение 230 В~ соответственно 400 В2~.

Серия TTC

TTC является серией электрических регуляторов для широтно-импульсного управления мощностью калифферов. Это обеспечивает очень точное регулирование температуры. Настройка на заданное значение производится в регуляторе или во внешнем задатчике. Серия TTC имеет разъем для внешнего главного датчика и мин./макс. датчика. Используйте TG-K360 как мин./макс. датчик. Альтернативно серией TTC можно управлять с помощью внешнего сигнала 0...10 В.

TTC 2000

Для настенного монтажа.

Макс. установленная мощность: 17 кВт, 400 В3~
Автоматическое переключение: 210...415 В3~
Степень защиты: IP30

Печатная схема TT-S1

Монтируется в TTC 2000 для управления неизменным базовым шагом макс. 17 кВт. По меньшей мере 50% общей мощности можно управлять с помощью TTC 2000 и максимально 50% через TT-S1. TTC 2000 и TT-S1 вместе могут управлять мощностью до 17 кВт + 17 кВт = 34 кВт.

TTC 25, TTC 40F и TTC 63F

Для монтажа на шине DIN в приборном шкафу.
Автоматическое переключение: 210...415 В3~.
Степень защиты: IP20

Выходы максимальной мощности:

TTC 25: 25 А, 400 В, 17 кВт
TTC 40F: 40 А, 400 В, 27 кВт
TTC 63F: 63 А, 400 В, 43 кВт

Шаговый переключатель TT-S4/D

Используется вместе с TTC 25, TTC 40F или TTC 63F, чтобы регулировать те доли общей мощности, которые выходят за их предельные величины.

Имеет четыре релейных выхода, которые могут работать в последовательном или двоичном режиме.

Выходы: 4×2 А, 240 В~, замыкающиеся
Напряжение питания: 24 В~

Принадлежности

	Изделие	Рабочий диапазон	Степень защиты
	Датчик в воздуховоде TG-K330 для 220-400 В*	0-30°C	IP20
	Датчик в воздуховоде TG-K930 для 415-500 В*		
	Датчик в воздуховоде TG-K360, мин./макс., для серии ТТС на 220-400 В*	0-60°C	IP20
	Датчик в воздуховоде TG-K960, мин./макс., для серии ТТС на 415-500В*		
	Датчик в помещении TG-R430 с задатчиком на 220-400 В*	0-30°C	IP30
	Датчик в помещении TG-R930 с задатчиком на 415-500 В*		
	Датчик в помещении TG-R530 на 220-500 В*	0-30°C	IP30
	Датчик в помещении TG-R630 на 220-500 В*	0-30°C	IP54
	Реле давления DTV200 вкл. присоединительное устройство	20 - 300 Па Макс. 5 А 230В~	IP54
	Реле давления AFS-222	10 - 3000 Па Макс. 15 А 230В~	IP20
	Присоединительное устройство ANS	Для AFS-222	

* Имеется в виду напряжение питания.



VEAB Heat Tech AB
Phone: +46(0)451-485 00 • Fax: +46(0)451-410 80
www.veab.com • veab@veab.com
Sweden